



CT177 met winch

Productontwerp, beschrijvingen, kleuren, specificaties, enz. zijn correct op het moment van ter perse gaan. We streven er voortdurend naar onze producten te verbeteren en van tijd tot tijd kan dit leiden tot wijzigingen in ons assortiment of in onze individuele modellen. Controleert u of ontwerp, beschrijving, kleuren en specificaties zoals beschreven in deze brochure nog altijd van toepassing zijn wanneer u een order plaatst.

Onze distributeurs hebben uitgebreide productkennis en zullen u graag van dienst zijn bij de keuze van uw trailer.

© Ifor Williams Trailers Ltd 2006, Alle rechten voorbehouden.

Niets van deze publicatie mag gereproduceerd worden in welke vorm en op welke manier dan ook, zonder voorafgaande schriftelijke toestemming van Ifor Williams Trailers Ltd.

Gedistribueerd in de UK en Europa



Ifor Williams Trailers Benelux bvba
www.iforwilliams.net

02/06

Ontwerp van Ikon design Ltd. Fotografie van Red Photography Ltd.
Met dank aan: Conwy landroover, Fords of Winsford, Thornes Jeep, Wakefield, Rug estates -Corwen, Peter Williams (health care centre St. asaph), Emrys vaughan, John Crowson.



Car transporters



In veilige handen

Sedert 1958 stellen mensen vertrouwen in onze trailers: vraag het maar aan een eigenaar, ze zijn niet moeilijk te vinden. Als specialisten in ontwerp en constructie, hebben we voortdurend de standaards bepaald en dit zowel in de UK als door bijna heel Europa. We zijn een onafhankelijk bedrijf met één doel: het bouwen van de beste producten op de markt. Jaarlijks kiezen meer dan 30000 mensen voor onze trailers, maar we staan niet stil. Onze toegewijde investering in nieuwe technologieën en materialen verzekert ons dat onze producten voortdurend de verwachtingen van onze klanten overtreffen. We weten dat kwaliteit, kracht, waarden en onderhoudsgemak voor u van essentieel belang zijn. Daarom hebben we ze de drijvende kracht gemaakt achter alles wat we doen.



Transporters

Bekijk elk model uit ons gamma trailers en je zult zien dat **gebruiksvriendelijkheid, duurzaamheid en veiligheid de voornaamste kenmerken zijn**. De cartransporter serie is hier geen uitzondering op, en biedt een **robuuste en betrouwbare trailer ideaal voor motorsportfanaten, verhuurbedrijven en autohandelaars**.

Technische ontwikkeling

Een trailer die op regelmatige basis gebruikt wordt, vraagt om een design en ontwikkeling specifiek voor het doel: transporteren van voertuigen. Continue optimalisering en analyses, zorgen ervoor dat dit gamma trailers tegemoet komt aan de meest veeleisende gebruiker.

Stabiliteit tijdens het trekken

Al onze cartransporters zijn uitgerust met de exclusieve Ifor Williams balk-assen en het bladveringsstelsel. Deze zijn ontwikkeld en verfijnd voor veilig en stabiel rijden. Gelijkaardige systemen worden wereldwijd gebruikt bij bedrijfsvoertuigen waarbij wegligging bij beladen toestand belangrijk is. Het Ifor Williams balk assysteem, duurzaam en onderhoudsvriendelijk, zorgt ervoor dat uw trailer zijn waarde behoudt..

Vervoert alles op wielen!

Naast onze bekende beavertail en tilt bed trailers, biedt dit cartransporter-gamma nog meer flexibiliteit en duurzaamheid. Dit geeft een uitzonderlijke veelzijdige trailer waarmee je bijna alles kan vervoeren wat wielen heeft!!

Weinig onderhoud, lange levensduur.

Het gegalvaniseerde stalen chassis en de dissel garanderen een optimale bescherming tegen corrosie. Al onze commerciële trailers hebben een veiligheidscode en elk detail draagt bij tot topkwaliteit en een lange probleemloze levensduur.

CT177 met manuele winch



CT177 in kippende positie met de optionele lier

CT177

CT177 Transporter



CT177 met lier als optie



CT177 gekipt, met lier als optie



CT177 met optionele lier

Een veelzijdige transporter, ideaal voor de autohandelaar of verhuurbedrijf.: breed genoeg voor de meeste lichte bedrijfsvoertuigen en smal genoeg voor de kleinere voertuigen. Het kipsysteem, de afgevlakte achterkant en de uittrekbare mini-laadplanken garanderen een snelle en efficiënte lading van voertuigen op hun eigen kracht of door het gebruik maken van één van de optionele winches

De combinatie van optimale ontwikkeling en zeer sterke materialen brengen een trailer met een excellente sterkte/gewicht verhouding. De wielkasten bevinden zich op slechts 10cm van het laadoppervlak zodat het in en uitstappen veilig kan gebeuren. Bovendien zijn er standaard anti-slip elementen voorzien op de uitstaprede. Standaard worden er 4 sterke spanbanden met een soft-link meegeleverd wat beschadiging van dure aluminium wielen voorkomt. Deze kunnen worden opgeborgen in de ingebouwde materiaalcoffer.

De mini-laadplanken zorgen voor een beter oprijden. Ze kunnen snel en eenvoudig uitgetrokken worden. Ze zijn zo gemonteerd dat je ze niet kan verliezen. Eenmaal het voertuig is geladen, worden ze eenvoudig terug op hun plaats geschoven. De afneembare "winch-arm" is volledig verstelbaar van de ene zijde naar de ander zijde zodat de winch optimaal kan gepositioneerd worden t.o.v het trekoog van het voertuig.

Een waaijer van winch opties maken de trailer compleet. Men kan ook opteren voor een optionele vloerplaat die drie vierde van de oppervlakte bedekt. Dit geeft een veilig loopplatform.

Standaard uitrusting:

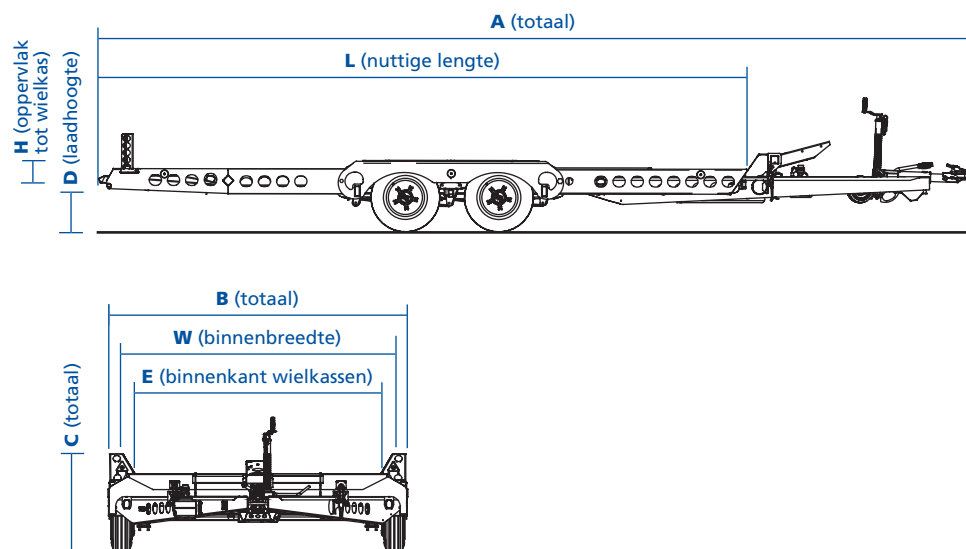
- reservewiel gemonteerd vooraan in vloer
- 50mm balkkoppeling met afsluitbaar hoofd
- uittrekbare mini laadplanken
- afsluitbare materiaalcoffer
- verstelbare winch-arm en bevestigingsrail
- Hydraulisch kantelsysteem
- neuswiel voor zwaar gebruik
- uitklapbare achterverlichting

Opties:

- 4 softlink spanbanden lier vloerplaat

CT177

Standaard afmetingen



Afmetingen in meter	A	B	C	D	E	L	W	H	Eigen gewicht	MTM
CT177	6.7	2.3	0.75	0.43	1.91	5.0	2.2	0.1	805kg	3500kg



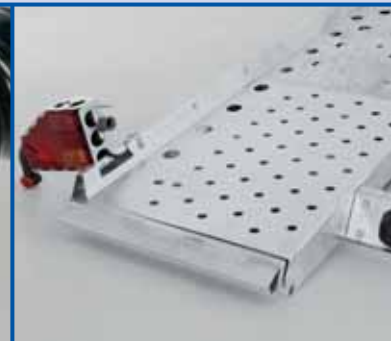
CT177

Standaard uitrusting



Koppelingshoofd

Een afsluitbaar koppelingshoofd.



Mini laadplanken en kantelbare nummerplaat houder

Mini laadplanken om het laden van moeilijke voertuigen nog te vergemakkelijken. De nummerplaat houder kantelt automatisch wanneer de minilaadplanken worden uitgevouwen. Dit voorkomt elke belemmering voor spoilers.



Gemonteerd reservewiel en afsluitbare materiaalcoffer

deze zijn verborgen net onder het vloeroppervlak (op foto met optionele GM5 winch).



Verschuifbare winch -arm

De optionele winch wordt bevestigd op de steun en dit geheel kan dan van de ene naar de andere kant geschoven worden zodat het ideale takelen kan bekomen worden. De waardevolle winch + steun kunnen afgenomen worden en aldus veilig opgeborgen.



CT177 Opties



Uitklapbare en verstelbare achterverlichting

De achterverlichting kan opengeklapt worden om de breedste voertuigen te kunnen laden.



Geperforeerd platform

Het ganze platform is geperforeerd zodat op elk punt trekkracht en bevestigingsmogelijkheden zijn.



Afgekoppelde lading

Een speciale plaat onder de koppeling zorgt ervoor dat laden in afgekoppelde toestand mogelijk is en vermijdt overlading van trekhaak.



Gegalvaniseerde Constructie & Hydraulisch kantelsysteem

Alles uit gegalvaniseerd sterk staal voor maximale sterkte/gewicht verhouding. Het snel losmaken van de bevestigingen + hydraulisch systeem sparen kostbare tijd.



Sterke wielkassen

Zonder problemen kan er over de stalen wielkassen gereden worden indien nodig. Ze zijn tevens veilige in- en uitstappers.

De cartransporter kan compleet gemaakt worden volgens de noden van de gebruikers met volgende accessoires.

GM5 mechanische band winch

Hoog kwalitatieve winch met snelle spoel en terugspoel en met brede singel band.

3T mechanische band winch

3 ton standard mechanische winch met single band.

3T mechanische kabel winch

3 ton standard mechanische winch met stalen kabel.

E40 elektrische kabel winch

Electrische winch met afstandsbediening, beschikbaar in 12V en 24V versie.

Volle vloer

Voorziet het veilig betreden van de trailer. Laadcapaciteit 300kg/m²; bedekt 3/4 van de trailer.



Sterke spanbanden



Volle vloer

CT136 Transporter

CT136

CT136 enkelasser
CT136 dubbelasser
CT136 dubbelasser 2600 kg

De CT136 bestaat in 3 uitvoeringen zodat zowel auto- als motortransport mogelijk zijn met deze lichtgewicht trailer. De sterke gegalvaniseerde structuur zorgt samen met de exclusieve Ifor Williams balk-as vering voor een gebruiksvriendelijke, veelzijdige en sterke transporter.

Dezelfde lichte maar sterke constructie werd voorzien voor zowel de enkelasser (MTM 1400 kg), als de dubbelasser (MTM 2000 of 2600 kg), en optimaliseren dus het nuttig laadvermogen (van 1000 tot 2100 kg).

De verstelbare en zelfs afneembare wielblokken vooraan, zorgen voor een perfecte positionering van het voertuig. De standaard sterke spanbanden kunnen worden opgeborgen in de afsluitbare materiaalkoffer en kunnen op tal van plaatsen worden bevestigd.

De afneembare laadplanken en achterste steunelementen helpen de trailer in de juiste positie te brengen wat vooral nodig is bij het laden van voertuigen met lage bumpers. Die laadplanken kan men trouwens snel en veilig opbergen in het middengedeelte van de trailer.

Opties zoals een winch-baar, een winchsteun en een ganse reeks lieren, kan het depanneren nog vergemakkelijken. Voor de motorsportliefhebbers is vooraan zelfs de mogelijkheid om een bandenrek te bevestigen om verschillende banden te laden. Ook is er een optionele motor-depannage kit, met genoeg ruimte om een brede motor te vervoeren (enkel bij de dubbelasser!)

Standaarduitrusting:

- 50mm bolkoppeling met zachte greep
- Verstelbare achtersteunen
- Laadplanken 2 meter
- Resistente kunststof spatborden
- Stalen geraamte + dissel

Opties:

- Afsluitbaar reservewiel + steun
- Verstelbare wielblokken
- Afsluitbare materiaalkoffer
- 4 spanbanden



CT136 enkelasser



CT136 dubbelasser



CT136SA met optioneel bandenrek en manuele lier



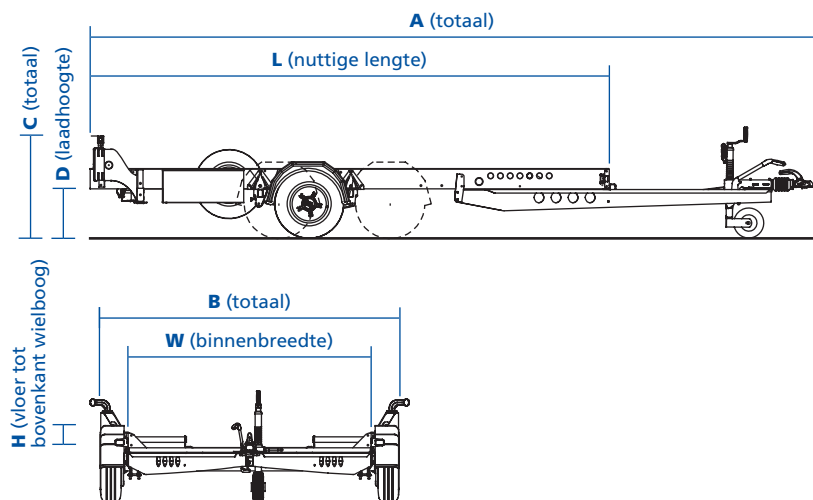
CT136 dubbelasser



CT136 enkelasser in afgekoppelde toestand

CT136

Standaard afmetingen



Afmetingen in meter	A	B	C	D	L	W	H	Eigen gewicht	MTM
CT136SA enkelasser	5.56	2.3	0.79	0.39	4.0	1.86	0.2	400kg	1400kg
CT136HD dubbelasser	5.56	2.3	0.79	0.39	4.0	1.86	0.2	500kg	2000kg
CT136HD dubbelasser	5.56	2.3	0.79	0.39	4.0	1.86	0.2	500kg	2600kg



CT136

Standaard uitrusting : enkel- en dubbelasser



Afgekoppelde laadmogelijkheid

Om perfecte oprij helling te bekomen zonder een kip-mechanisme.



De laadplanken zijn snel en gemakkelijk te gebruiken en worden vastgehouden door de nummerplaathouder.

Eenvoudig losmaken en neerklappen,....

...en schuif de laadplanken uit hun opbergruimte.

CT136 Opties



Verstelbare steunen



Spatborden laag profiel

De ruimte tussen het laadoppervlak en bovenkant spatbord is minder dan 200mm, wat het openen van de meeste autodeuren mogelijk maakt.



Het Koppelingshoofd

Het koppelingshoofd kan worden afgesloten in aan- en afgekoppelde toestand.



Zowel laden in aangekoppelde en afgekoppelde toestand mogelijk.



Goed geplaatste verlichting.



De laadplanken steken niet boven het laaddek uit en kunnen dus onder de laagste voertuigen opgeborgen worden.

De selectief gekozen opties zorgen ervoor dat je je trailer kan uitbreiden volgens je noden.

Lieren*:

- 600 kg mechanische kabelwinch.
- 1050 kg mechanische kabelwinch.
- 1500 kg mechanische kabelwinch.

Winch bevestigingskit:

Je kan de winch zowel rechts als links bedienen door de bevestigingsbaar en -steunen.

Bandenrek -rechte baar

Dit rek is vooraan gemonteerd en kan een reeks wielen/banden bergen van 500mm tot 650mm diameter.

Bandenrek- gebogen baar

Dit rek is vooraan gemonteerd en kan een reeks wielen/banden bergen met verschillende afmetingen. (maximum verschil 65 mm).

Bromfietshouder – CT136 dubbelasser

Deze houder kan een bromfietser in het midden van de trailer laden. Deze kit hoeft niet verwijderd te worden om de trailer voor het depanneren van voertuigen te gebruiken!



Winch bevestigingskit



Afneembare wielstoppers



Sterke spanbanden/afsluitbare materiaalkoffer

*gewicht refereert naar max. gewicht van het te trekken voertuig. Alle lieren hebben een automatische rem, wat voorkomt dat het voertuig terugrolt bij loslaten van winch hendel.

Beavertail Trailers



Deze trailers sluiten nauw aan bij de platforms, maar hebben als extra het afhellende achterstuk en hebben dus de flexibiliteit van een platform met een lage laadhoogte.*

Deze serie wordt aangeboden in 2 breedtes (1.92 + 2.195m) en 2 lengtes (4.27 en 4.85m), alle 3500 kg. De kleinste is ook beschikbaar in 2000 kg.

De beavertail kan verder worden uitgerust met opties zoals: een lier, oprijklep, oprijplanken, steunpootjes, voorbord en ladderrek.

Voor de platformtrailers, vraag uw dealer de brochure "commercials"



* De beavertail is niet voorzien voor het laden van laaggebouwde voertuigen.



LM166/B met optionele steunpootjes

Beavertail



LM167/B met optioneel voorbord, laadplanken, elektrische winch steunpoten en vloerogen.



LM146/B met optioneel voorbord en steunpoten en spanbanden..

Tiltbed Trailers



CT166 met zijborden, voorbord en oprijklep 93 cm



CT166 met voorbord en oprijklep 93 cm



CT166 met optionele oprijklep 93 cm (standaard 31 cm)

Voor eigenaars van machines op wielen is de tiltbed een ideale trailer: een combinatie van de voordelen van de platforms met daar bovenop een hellend platform om gemakkelijk te laden.

2 modellen zijn voorhanden: lengte 4.77m, MTM 3500 kg en breedte 1.92m of 2.19m.

De kleine hellingshoek (ong. 12°) en neerklapbare oprijklep maken het rijden of optrekken van rollend materiaal gemakkelijk. Een ideaal model ook voor machines met de wielen op verschillende posities zoals brede grasmaaiers.. De langere oprijklep (93cm) maakt de knik tussen de klep en de trailer onbestaande.

Sterk, aanpasbaar en onderhoudsvriendelijk.. alle zijn ze gebouwd met een vloer voorzien van een fenolharslaag. Optioneel kan met een aluminium traanplaat vloer kiezen. Met eventuele vloerogen. Verder zijn borden, ladderrek of verhogingen mogelijk.

Voor de platformtrailers, vraag uw dealer de brochure "commercial"

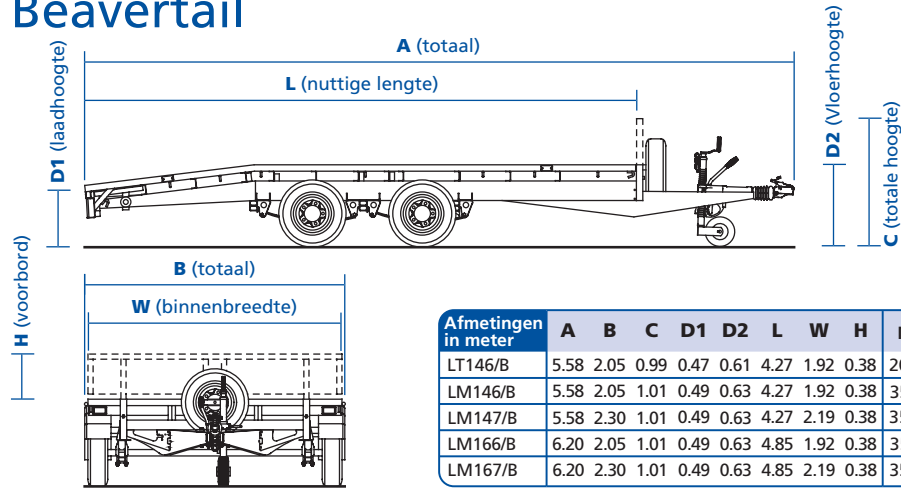


Tiltbed

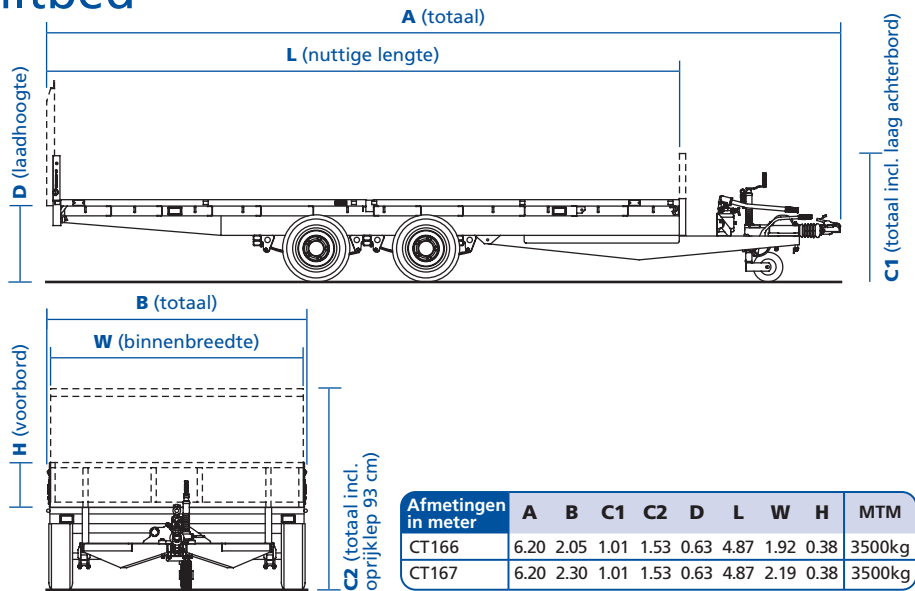
Beavertail & Tiltbed

Standaard afmetingen

Beavertail



Tiltbed



Beavertail & Tiltbed

Opties



Geperforeerde stalen laadplanken

1.83 m lang. Een paar steunpoten inbegrepen om het achterstuk te ondersteunen bij het laden.



Lichte, aluminium laadplanken

1.83 m lang. Een paar steunpoten inbegrepen om het achterstuk te ondersteunen bij het laden.



Vloerogen

Vastgeankerd aan het chassis. Zorgt voor een veilig bevestigingspunt.



Borden

Scharnierende borden verhogen de capaciteit en maken vervoer van losse materialen mogelijk.



Vloerbedekking

Aluminium traanplaatvloer.



Voorbord

Transporter Specificaties

Trailer	Aluminium traanplaatvloer	Afneembare zijborden, voorbord en achterbord	Afneembare voorbord	Afneembaar ladderrek	1.83 m stalen laadplanken incl. poortjes	1.83 m aluminium laadplanken incl. poortjes	Draadzijden verhogingen	verstevigingsbaar voor draadzijden verhogingen	Oprijklep 183cm incl. steunpoortjes en veren	Oprijklep 93cm incl. steunpoortjes en veren	Vastgeankerde vloerogen
---------	---------------------------	----------------------------------------------	---------------------	----------------------	------------------------------------------	---------------------------------------------	-------------------------	------------------------------------------------	----------------------------------------------	---------------------------------------------	-------------------------

Beavertail Trailers

	MTM	Banden												
LT146/B	2000kg	145R10C	•	Optie	Optie [†]	Optie	Optie	Optie	Optie	-	-	Optie	-	Optie
LM146/B	3500kg	185/60R12C	•	Optie	Optie [†]	Optie	Optie	Optie	Optie	-	-	Optie	-	Optie
LM147/B	3500kg	185/60R12C	•	Optie	Optie [†]	Optie	Optie	Optie	Optie	-	-	Optie	-	Optie
LM166/B	3500kg	185/60R12C	•	Optie	Optie [†]	Optie	Optie	Optie	Optie	-	-	Optie	-	Optie
LM167/B	3500kg	185/60R12C	•	Optie	Optie [†]	Optie	Optie	Optie	Optie	-	-	Optie	-	Optie

Tiltbed Trailers

CT166	3500kg	185/60R12C	•	Optie	Optie*	Optie	Optie	-	-	Optie	Optie	-	Option	Optie
CT167	3500kg	185/60R12C	•	Optie	Optie*	Optie	Optie	-	-	Optie	Optie	-	Option	Optie

[†]Deze optie enkel mogelijk bij bestelling van de trailer.

*Standaard is het achterbord van 33 cm voorzien

Trailer	Reservevel & Steun	Versterkt neuswiel	Woeerplaat	Softlink spanbanden per paar	Wielsteunen per paar	Afsluitbare materiaalbak	Winchsteun	GM5 mech. band winch	GM5 mech. kabel winch	3T Strap Winch (Mechanical)	3T mech. kabel winch	E40 electr. kabel winch	E40 electr. kabel winch met batterij	600kg mech. kabel winch	1050kg mech. kabel winch	1500kg mech. kabel winch	Bandenrek rechthoekig	Bandenrek rechte baar	Bromfietshouder
---------	--------------------	--------------------	------------	------------------------------	----------------------	--------------------------	------------	----------------------	-----------------------	-----------------------------	----------------------	-------------------------	--------------------------------------	-------------------------	--------------------------	--------------------------	-----------------------	-----------------------	-----------------

Car Transporter Trailers

CT177	3500kg	155/70R12C	•	Std	Std	Optie	Optie	-	Optie	Std	Optie	Optie	Optie	Optie	-	-	-	-	-	-
CT136SA enkelasser	1400kg	155/70R12C	•	Optie	Std	-	Optie	Optie	Optie	Optie	-	-	-	-	Optie	Optie	Optie	Optie	Optie	-
CT136 dubbelasser	2000kg	155/70R12C	•	Optie	Std	-	Optie	Optie	Optie	Optie	-	-	-	-	Optie	Optie	Optie	Optie	Optie	Optie
CT136HD dubbelasser	2600kg	155/70R12C	•	Optie	Std	-	Optie	Optie	Optie	Optie	-	-	-	-	Optie	Optie	Optie	Optie	Optie	Optie

Alle zijn dubbelassers tenzij anders vermeld. Koppelingsloten en wielklemmen op aanvraag.

Afmetingen en gewichten dienen enkel als leidraad. We behouden ons het recht om deze te wijzigen zonder voorafgaande kennisgeving.